

MINISTERSTWO INFRASTRUKTURY
 MINISTRY OF INFRASTRUCTURE
 ul. Chałubińskiego 4/6, PL-00-928 Warszawa



ZAWIADOMIENIE
 COMMUNICATION

dotyczące: ROZSZERZENIA HOMOLOGACJI
 concerning: APPROVAL EXTENDED

typu światła przedniego obrysowego na podstawie **Regulaminu EKG nr 7.**
of a type of front end-outline lamp pursuant to ECE Regulation No. 7.

Nr homologacji: **E20*7R*02*0532*01**
Approval No.:

Nr rozszerzenia: **1**
Extension No.:

1 Nazwa handlowa lub marka urządzenia:
Trade name or mark of the device:

WAŚ

2 Oznakowanie typu urządzenia przez wytwórcę:
Manufacturer's name for the type of device:

W25

3 Nazwa i adres wytwórcy:
Manufacturer's name and address:

**Przetwórstwo Tworzyw Sztucznych
 "WAŚ" Józef i Leszek Waś S.J.
 Godzikowice, ul. Polna 146, 148
 55-200 Oława, Polska**

4 Nazwa i adres przedstawiciela wytwórcy (o ile występuje): **nie dotyczy**
If applicable, name and address of manufacturer's representative: N/A

5 Data przedstawienia do homologacji:
Submitted for approval on:

04.02.2005

6 Placówka techniczna odpowiedzialna
 za przeprowadzanie badań homologacyjnych:
*Technical service responsible for conducting
 approval tests:*

**INSTYTUT TRANSPORTU
 SAMOCHODOWEGO**

7 Data protokołu z badań:
Date of report issued by that service:

06.04.2005

8 Numer protokołu z badań:
Number of test report issued by that service:

0111/ZOE/05/4

9 Skrótowy opis:
Concise description:

Ze względu na kategorię świateł:
By category of lamp:

A

Do zamocowania na zewnątrz, wewnątrz lub w obu miejscach:
For mounting either outside or inside or both:

nie dotyczy
N/A

Barwa wysyłanego światła:
Colour of light emitted:

biała
white

Liczba i kategoria żarówki:
Number and category of filament lamp:

LED 0,4W 12V; 0,8W 24V

Specjalne źródło zasilania:
Special supply voltage:

nieWolt
noVolts

Zastosowanie dodatkowego źródła zasilania:
Application of additional supply system:

nie
no

Opis źródła zasilania:
Specification of this supply system:

Źródło zasilania regulowane:
Switched power supply:

nie
no

Wsp.wypełnienia: amplituda całkowita napięcia: i/lub napięcie skuteczneWolt
Duty cycle: peak to peak voltage and/or effective voltageVolts

Moduł źródła światła:
Light source module:

nie
no

Kod identyfikacyjny modułu źródła światła:
Light source module specific identification code:

nie dotyczy
N/A

Geometria instalowania i jej modyfikacje, jeżeli występują: **wg. rys. homolog.**
Geometrical conditions of installation and relating variations if any: according to the drawing

Tylko przy ograniczonej wysokości mocowania do 750 mm powyżej powierzchni podłoża:
Only for limited mounting height of equal to or less than 750 mm above the ground: **nie**
no

10 Położenie znaku homologacji:
Position of approval mark:

na kloszu
on the lens

11 Powód (powody) rozszerzenia (ewentualnie):
Reason(s) for the extension (if applicable):

zastosowanie innego korpusu
application of new body

12 Homologację:
Approval:

rozszerzono
extended

13 Miejscowość:
Place:

PL 00-928 Warszawa⁷

14 Data:
Date:

Z upoważnienia
 2005-04-18
 MINISTRA INFRASTRUKTURY

15 Podpis:
Signature:

Andrzej Bogdanowicz
 Zastępca Dyrektora
 Departamentu Transportu Drogowego



16 Do niniejszego zawiadomienia załącza się wykaz dokumentów przedłożonych organowi administracji, który udzielił homologacji, które mogą być uzyskane na prośbę:
The list of documents deposited with the Administrative Service which has granted approval is annexed to this communication and may be obtained on request:

1. Opis techniczny z rysunkami
Technical description with drawings
2. Protokół z badań homologacyjnych nr: **0111/ZOE/05/4**
Test report No:

OPIS TECHNICZNY
TECHNICAL DESCRIPTION

PRODUCENT: Przetwórstwo Tworzyw Sztucznych „WAŚ” Józef i Leszek Waś
PRODUCER: Sp. J. Godzikowice ul. Polna 146,148 55-200 Oława

WYRÓB: LAMPA OBRYSOWA PRZEDNIA
ARTICLE: FRONT END-OUTLINE LAMP

E20 7R 020532

OZNACZENIE TYPU: W 24, W 25
TYPE MARKING: W 24, W 25

E20 7R 020532 EXT1

ŚWIATŁA: - obrysowe przednie - A

LAMPS: - front end-outline - A

MATERIAŁY:

KORPUS : - PVC czarny

KLOSZ: - PMMA, bezbarwny dla światła obrysowego przedniego

UKŁAD ELEKTRONICZNY Z ELEKTROLUMINESCENCYJNYM
ŹRÓDŁEM ŚWIATŁA

USZCZELNIENIE – masa plastyczna

PRZEWODY DOPROWADZAJĄCE PRĄD

Lampa produkowana jest w dwóch wersjach mocowania (określonych na rysunku homologacyjnym)

MATERIALS:

BODY : - PVC black

LENS: - PMMA, colourless for front end-outline

ELECTRONIC DEVICE WITH ELECTROLUMINESCENT LIGHT SOURCE

PLASTIC GASKET

LEADS

Lamp is produced in two mounting versions (show on the type approval drawings)

ŹRÓDŁA ŚWIATŁA: 1xLED 12V 0,4W, 24V 0,8W

LIGHT SOURCES: 1xLED 12V 0,4W, 24V 0,8W

NINIEJSZY OPIS JEST CZĘŚCIĄ WNIOSKU O UDZIELENIE
HOMOLOGACJI

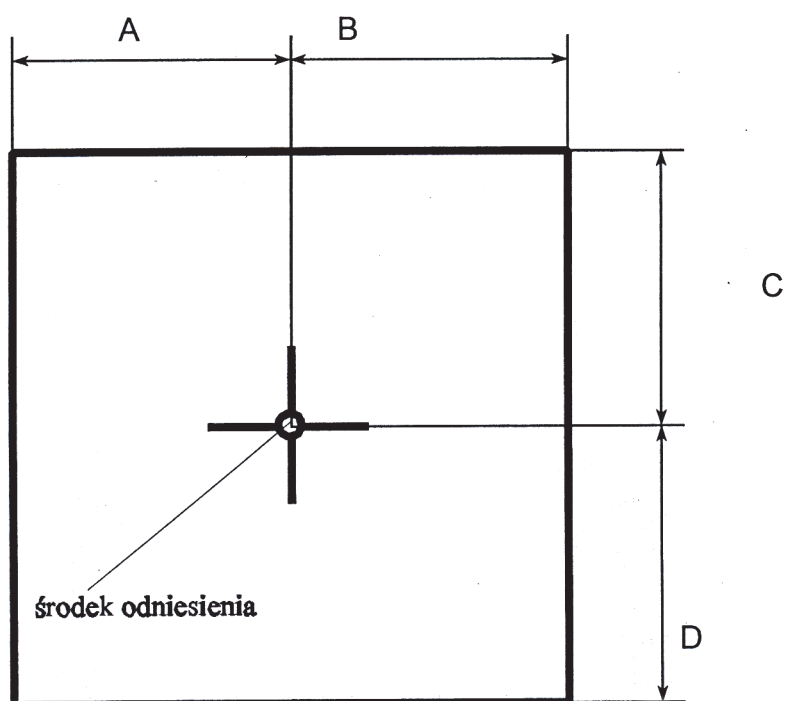
THIS DESCRIPTION IS A PART OF THE TYPE APPROVAL
APPLICATION

Przetwórstwo Tworzyw Sztucznych
"WAŚ" Józef i Leszek Waś S.J.
Godzikowice, ul. Polna 146, 148
55-200 Oława

E20 7R 020532

LAMPA OBRYSOWA PRZEDNIA TYPU W24

OZNACZENIE KRAWĘDZI POWIERZCHNI ŚWIETLNYCH ZGODNIE
Z REG. NR 48 EKG



Światło	A w lewo [mm]	B w prawo [mm]	C w górę [mm]	D w dół [mm]
obrysowe przednie	6	6	2	2

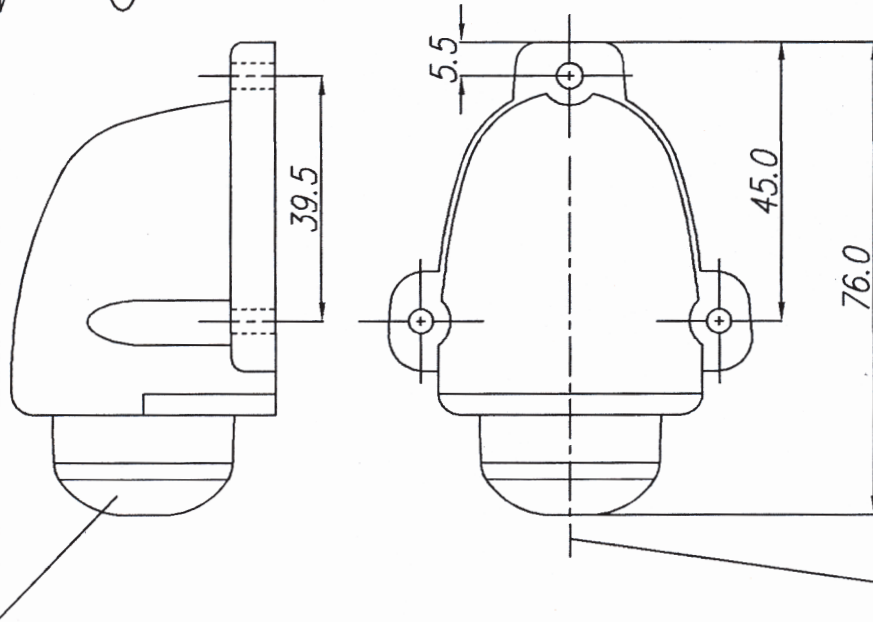
Przetwórstwo Tworzyw Sztucznych
 "WAS" S.J.
 JÓZEF I LESZEK WAŚ
 ul. Polna 146,148, Godzikowice, 55-200 Olawa

JÓZEF I LESZEK WAŚ
 SPÓŁKA JAWNA
 Godzikowice, ul. Polna 146, 148
 55-200 OLAWA
 tel. (071) 313 95 18, tel./fax (071) 313 35 52
 Regon 931951967, NIP 912-16-54-900



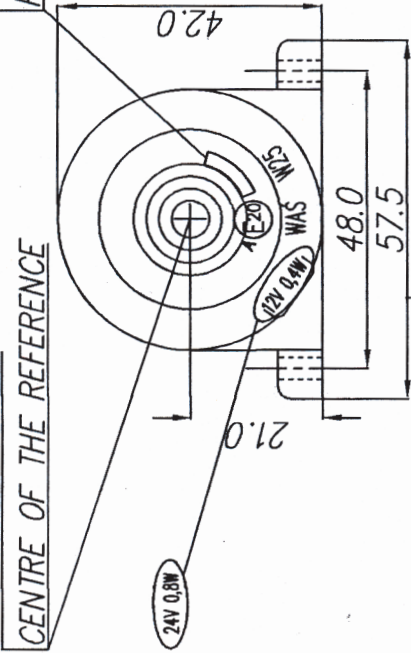
LAMPA PRZEDNIA OBRYSOVA TYPU W25
 FRONT END-OUTLINE LAMP TYPE W25

ŚWIATŁO PRZEDNIE OBRYSOWE
 FRONT END-OUTLINE MARKER LAMP



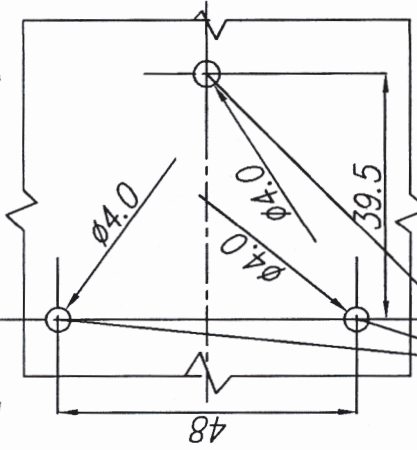
OŚ ODNIESIENIA
 AXIS OF THE REFERENCE

ŚRODEK ODNIESIENIA
 CENTRE OF THE REFERENCE



MIEJSCE NA NUMER HOMOLOGACJI
 PLACE FOR THE APPROVAL NUMBER

E20 7R 020532 EXT 1



OTWORY W NADWOZIU DO MOCOWANIA
 OPENINGS IN THE CARRIAGE TO FIX

ŹRÓDŁO ŚWIATŁA: ELEKTROLUMINESCENCYJNE 12V, 24V
 LIGHT SOURCE: ELECTROLUMINESCENT 12V, 24V

NINIEJSZY RYSUNEK JEST CZĘŚCIĄ WNIOSKU O ROZSZERZENIE HOMOLOGACJI

THIS DRAWING IS A PART OF THE APPLICATION FOR THE EXTENSION OF APPROVAL

GODZIKOWICE, 3.02.2005